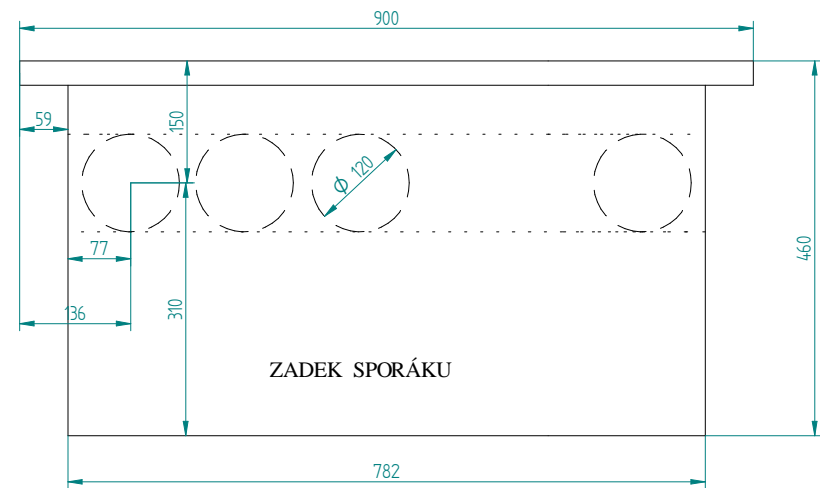
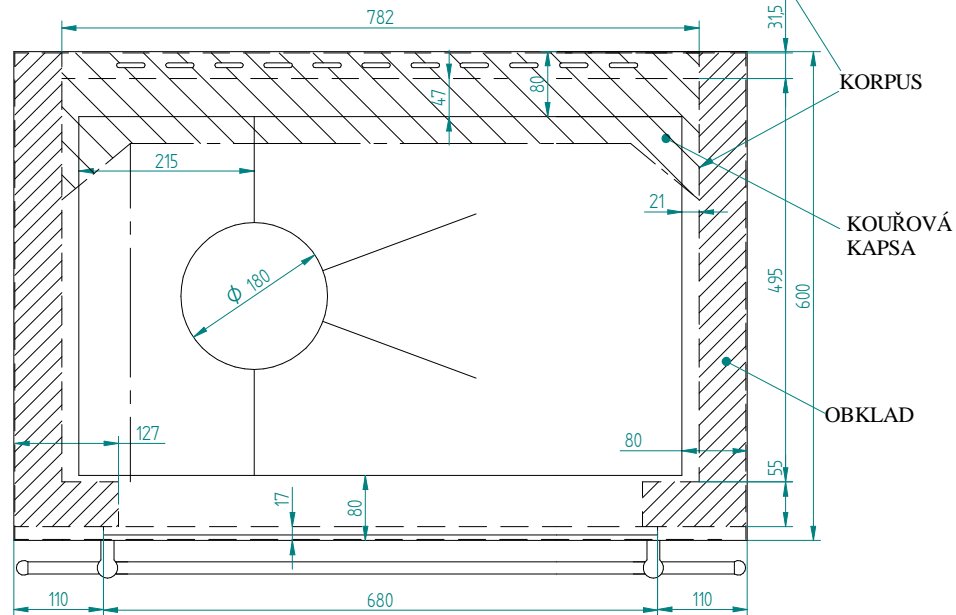
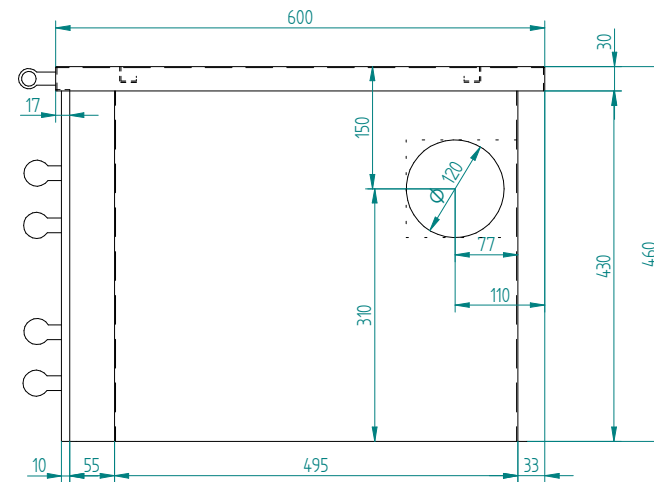
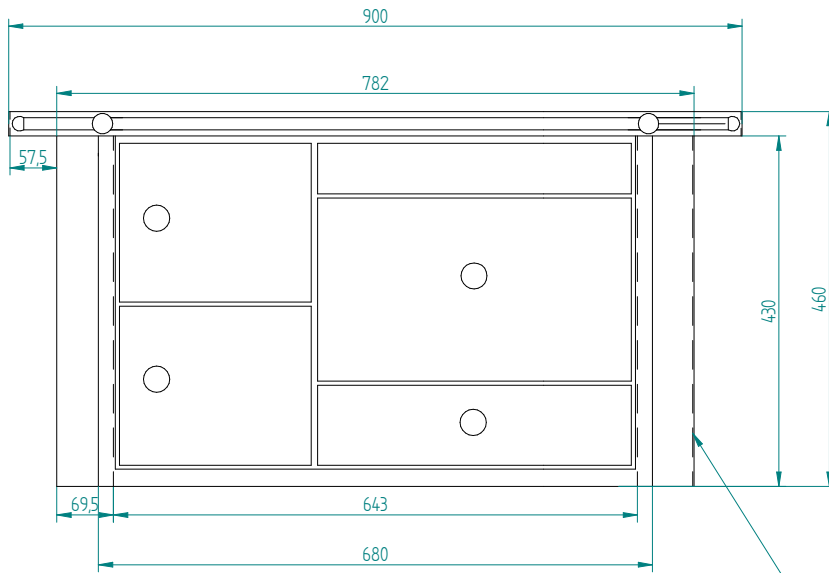


90 / 60



V ZADNÍ STĚNĚ VÝVOD MOŽNÝ PO CELÉ DÉLCE

HMOTNOST 146 KG

OBKLAD 26 KG

SOKL LITINA 15 KG

SOKL OMÍTNUTÝ 11 KG