

ŠTÍTY SE ZÁKLADNOU TOPENIŠTĚ PRO KACHLOVÉ SPORÁKY DO SESTAVY S VÝMĚNÍKEM

- Štíty se základnou pro topeniště jsou konstruovány pro stavby kachlových sporáků. Topeniště je navrženo a vyráběno tak, aby bylo dosaženo co nejnižších emisních jednotek s ohledem na životní prostředí dle nejnovějších norem.

- Díky konstrukci a systému přívodu vzduchu dochází v topeništích při spalování k vysokým teplotám cca 750°C. Díky tak vysokým teplotám dochází ke kvalitnímu shoření a tím i vyšší účinnosti. Což má dobrý vliv na spotřebu dřeva.

- Vysoké teploty umožňují použití teplovodních výměníků usazených mimo topeniště. Tento systém má mnoho výhod proti stávajícím výměníkům, které byly součástí topeniště. Největší výhodou je umístění mimo topeniště, jelikož je možné celý výměník plně odstavit od provozu, pokud dojde k situaci, která by mohla vést k poškození výměníku a topného systému.

- Teplovodní výměníky je možné vyrobit i atypické dle konstrukce sporáku. Teplovodní výměníky lze použít jak pro samotížný systém tak pro systém s elektrickým obě-

hovým čerpadlem, které je jištěné záložním elektrickým zdrojem.

Výhodou tohoto systému je okamžité odstavení výměníku.

Po odstavení výměníku je třeba počítat se zbytkovým teplem a s teplotou akumulace okolního materiálu, která může být cca 2 kW/hod.

Pokud výměník usadíte do izolačního materiálu, zbytkové a akumulační teplo sníží na minimum.

Pro měření teploty vody používejte čidlo, které je umístěno přímo ve výměníku.

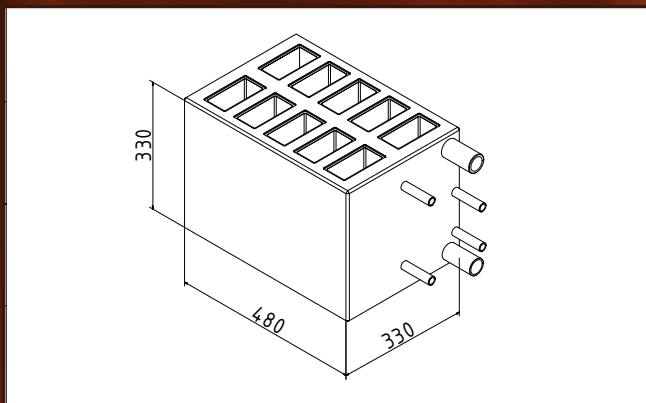
- Štít se základnou pro topeniště se dodává ve všech modelových řadách.

- Popelník je součástí dodávky štítu.

- Centrální přívod vzduchu je řešen přírubou pr.150 ze spodní strany.

- Štít se základnou topeniště nelze použít samostatně, je určeno pro zástavbu do stavených kachlových sporáků.





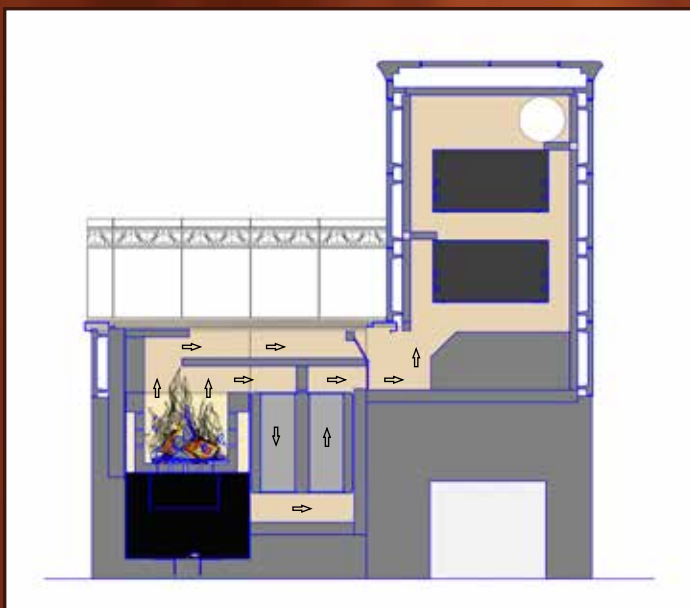
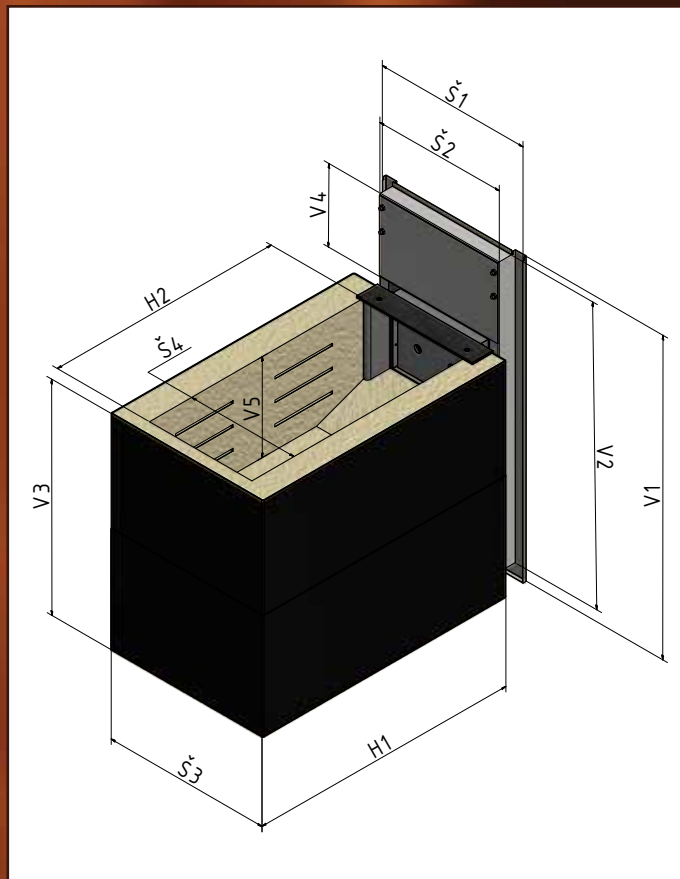
TOPNÝ ŠTÍT UMW 37 x 65

Š1 x V1	Š2 x V2	Š3 x H1
375 x 750	315 x 713	405 x 550

VNITŘNÍ ROZMĚR TOPENIŠTĚ

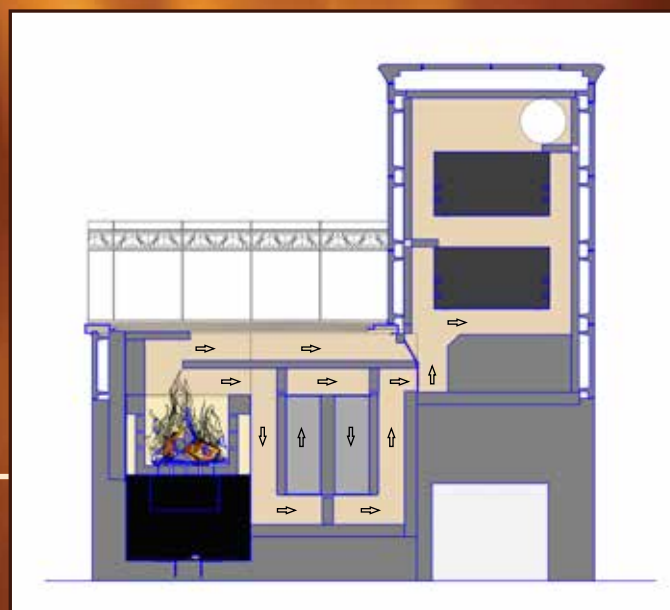
H2 x Š4 x V5
460 x 255 x 275

Maximální dosažený výkon 24 kW voda 9 kW
při dávce 6,6 kg/hod dřeva.
Při topení pod plotnu bez výměníku
pouze dávka paliva 2 kg/hod.



1. Usazení výměníku 2

- usezení výměníku kdy dochází pouze k ohřevu vody středem výměníku účinnost cca 45 - 55%



2. Usazení výměníku 4

- varianta usezení výměníku, kdy dochází k ohřevu vody bočními stěnami a středem výměníku, tím se zvětší účinnost cca 55 - 75%. Pozor na kvalitu komína. Doporučujeme minimální tah komína 15 Pa.