

TOPNÉ ŠTÍTY SE ZÁKLADNOU TOPENIŠTĚ S ROŠTEM URČENO PRO KACHLOVÉ SPORÁKY

- Štíty se základnou pro topeniště jsou konstruovány pro stavby kachlových sporáků. Topeniště je navrženo a vyráběno tak, aby bylo dosaženo co nejnižších emisních jednotek s ohledem na životní prostředí dle nejnovějších norem.

- Díky konstrukci a systému přívodu vzduchu dochází v topeništích při spalování k vysokým teplotám cca 750°C. Díky tak vysokým teplotám dochází ke kvalitnímu shoření a tím i vyšší účinnosti. Což, má dobrý vliv na spotřebu dřeva.

- Topeniště je výškově nastavitelné, stavěcími šrouby

- Popelník je součástí dodávky štítu

- Štít se základnou pro topeniště se dodává ve všech modelových řadách

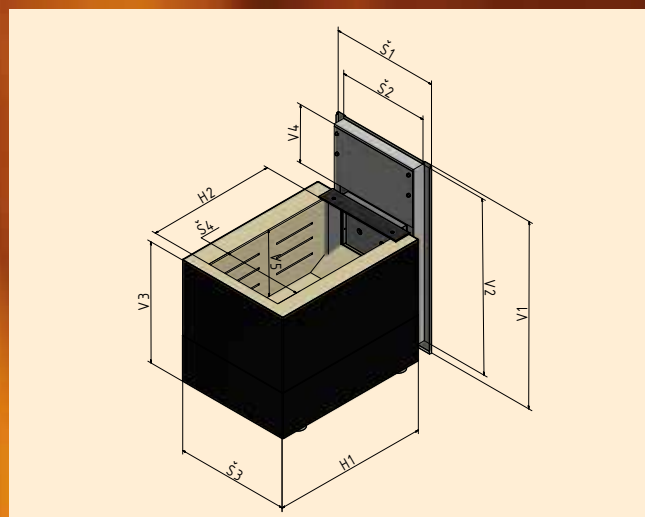
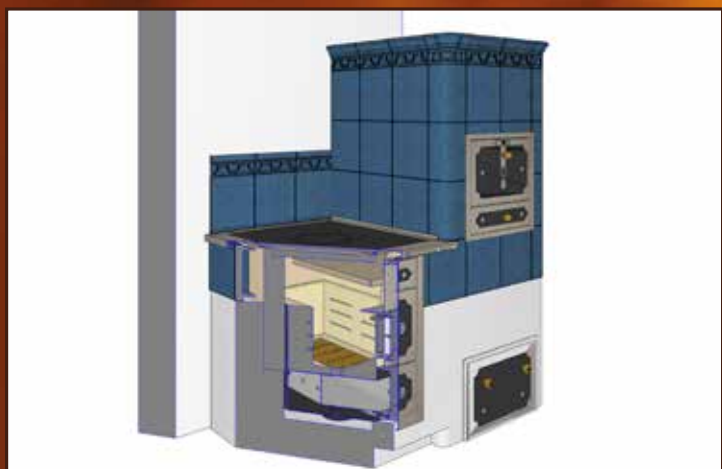
- Cetrální přívod vzduchu je řešen přírubou průměru 150 ze spodní strany

- Štít se základnou topeniště nelze použít samostatně, je určeno pro zástavbu do stavěných kachlových sporáků

- Topeniště jsou určeny pouze na spalování vysušeného dřeva, briket. Za palivo nelze považovat dřevní odpad - použité dřevo, které je ošetřeno barvou či chemicky Např. palety, rámy oken....

TOPNÝ ŠTÍT UMW 37 x 65

Doporučený štít pro výměníky



TOPNÝ ŠTÍT UMW 37 x 65

Š1 x V1	Š2 x V2	Š3 x H1
375 x 650	315 x 615	404 x 550 x 420

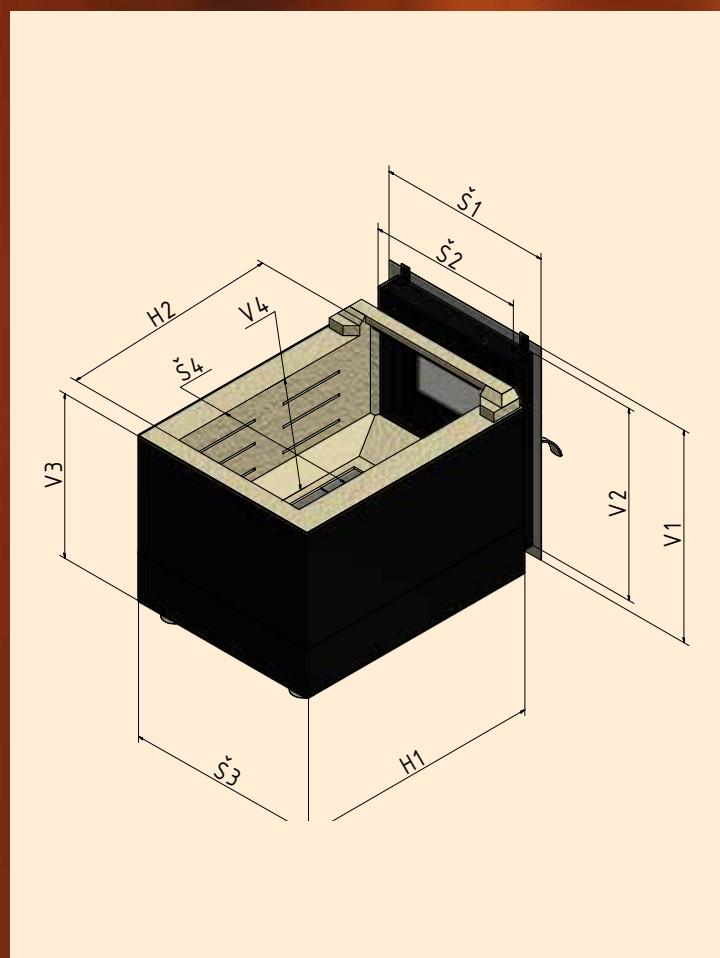
VNITŘNÍ ROZMĚR TOPENIŠTĚ

V4 = 200	H2 x Š4 x V5
	450 x 270 x 230

Přívod vzduchu průměr 150
Doporučená hodinová dávka 3,5 kg/hod

Topný štít UMW 38 x 46 prosklený

Štít s roštovým topeništěm určený primárně pro sporáky s omezeným prostorem a možností prosklení.
Doporučený štít pro výměníky se dodává zvýšen o horní 10 cm segment.



TOPNÝ ŠTÍT UMW 37 x 65

Š1 x V1	Š2 x V2	Š3 x H1
380 x 460	336 x 416	424 x 550 x 360

VNITŘNÍ ROZMĚR TOPENIŠTĚ

H2 x Š4 x V5
460 x 300 x 220

Přívod vzduchu průměr 150.
Doporučená hodinová dávka 2,5 kg/hod.

